



ZAWÓR ZWROTNY MIĘDZYKOŁNIERZOWY TYP CKF3M/CKF3R STAL KWASOODPORN

UNIKALNY ZAWÓR ZWROTNY MIĘDZYKOŁNIERZOWY Z PROWADZENIEM DYSKU

Zalety

Wykonany w całości ze stali kwasoodpornej, kompaktowy zawór zwrotny przeznaczony dla pary, wody, cieczy, powietrza i gazów.

1. Polerowany lub pokrywany FPM dysk zapewnia szczelne zamknięcie.
2. Utwardzane gniazdo zapewnia długi czas pracy.
3. Zwiększona niezawodność dzięki prowadzeniu ruchomego dysku.
4. Instalacja zarówno na rurociągach pionowych i poziomych.
5. Może być łatwo montowany pomiędzy większością kołnierzy bez dodatkowych elementów pomiarowych ze względu na unikalny kształt korpusu.
6. Łatwy w naprawie i obsłudze serwisowej.



Specyfikacja

Model	CKF3MG	CKF3RG
Typ przyłącza	Międzykołnierzowe	
Wymiar	DN 50,65,80,100	DN 50
Zgodne standardy wykonania kołnierzy	Pokazano na odwrocie	
Maksymalne ciśnienie pracy [bar m.]	PMO 30	16
Maksymalna temperatura pracy [°C]	TMO 350	150
Minimalna otwierająca różnica ciśnień [bar]	0,01	
Minimalna wymagana różnica ciśnień dla szczelnego zamknięcia [bar]	---	0.5
Minimalna pracy [°C]	-100 *	-30*
Zastosowanie	Para wodna, Gorąca woda	Gaz*, Powietrze, Gorąca & Zimna woda

PARAMETRY PROJEKTOWE KORPUSU (NIE PARAMETRY PRACY) :

Maksymalne dopuszczalne ciśnienie [bar m] PMA : 30
Maksymalne dopuszczalna temperatura[°C] TMA : 350

* - Zależy od punktu zamarzania czynnika

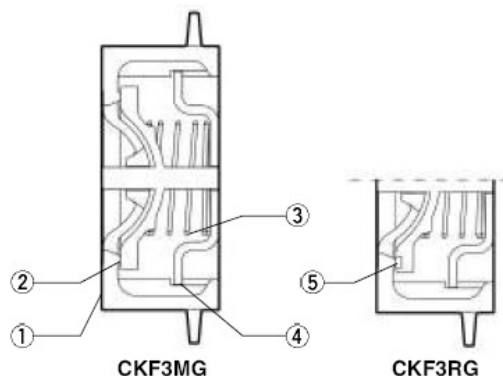
** - Nie stosować dla niebezpiecznych lub palnych czynników

UWAGA

Aby uniknąć nieprawidłowej pracy, wypadków oraz poważnych zranień, NIE WOLNO stosować tego urządzenia poza warunkami pracy podanymi w tabeli. Lokalne regulacje mogą być bardziej restrykcyjne

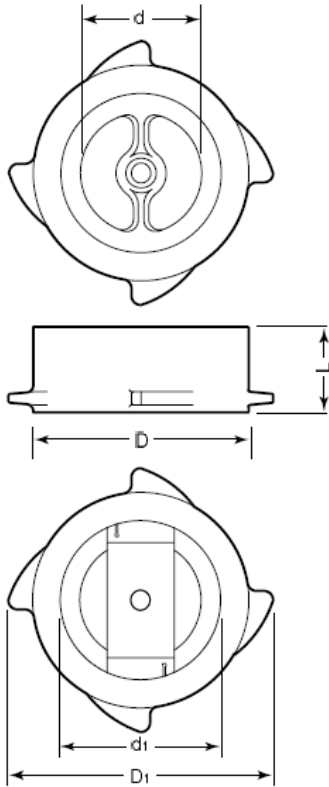
NR	Opis	Materiał	DIN *	ASTM/AISI *
1	Korpus	Stalw o kw as. A351 CF8	1.4312	---
2	Dysk	Stalw o kw as. A351 CF8	1.43	---
3	Sprężyna	Stal kw as. SUS304	1.4301	AISI304
4	Docisk sprężyny	Stal kw as. SUS304	1.4301	AISI304
5	Pokrycie powierzchni dysku (CKF3R)	FPM Guma fluorow a	FPM	D200HK

* Materiał równoważny



Wymiary

● CKF3MG/CKF3RG Międzykołnierzowy



CKF3MG Międzykołnierzowy (mm)

DN	L	ϕD	D_1	ϕd	ϕd_1	Weight (kg)
50	40	91	114	50	70	0.9
65	46	116	142	65	87	1.7
80	50	132	152	80	105	2.2
100	60	157	185	100	122	3.4

CKF3RG Międzykołnierzowy (mm)

DN	L	ϕD	D_1	ϕd	ϕd_1	Weight (kg)
50	40	91	114	50	70	0.9

Tabela zgodnych standardów kołnierzy

DN	ASME, JPI	JIS	DIN	BS Table
50	Class 150, 300	5, 10, 16, 20, 30, 40K	PN 6, 10, 16, 25, 40	D, E, F, H, J
65		5, 10, 16, 20, 30K		F, H, J
80		10, 16, 20, 30K	PN 10, 16, 25, 40	A, D, E, F, H, J
100				

Wartości Cv & Kvs

DN	50	65	80	100
Kvs (DIN)	46	85	120	206
Cv (UK)	45	83	117	200
Cv (US)	54	100	140	240